

Jaargang 2 – nummer 2 – maart 2008

Contact loket: ITER-NL@TNO.NL, telefoon 015 269 64 07

Voor u ligt de tweede nieuwsbrief van 2008. Het jaar is voor ITER-NL goed begonnen met een nieuw industrieplan van Dutch Space, een interessante business case gericht op het vormen van een consortium voor Remote handling. In deze nieuwsbrief informeren wij u hierover. Hoogtepunt in februari was de economische missie gekoppeld aan het bezoek van minister van der Hoeven aan ITER Cadarache. Een evenement dat zich mocht verheugen in veel positieve aandacht van de pers en grote tevredenheid bij de betrokkenen; ook daarover meer in deze nieuwsbrief. Verder aandacht voor procurements door F4E. Houdt vanaf nu de relevante websites in de gaten.

Minister van der Hoeven brengt bezoek aan kernfusie-experiment ITER*

Op dinsdag 19 februari heeft Minister van Economische Zaken, Maria van der Hoeven, een werkbezoek gebracht aan het kernfusie-experiment ITER in Zuid-Frankrijk waar ook Nederland een belangrijke bijdrage aan levert. Doel van dit bezoek was de versterking van de industriële samenwerking tussen Nederland en Frankrijk in technologisch geavanceerde projecten. Gekoppeld aan het bezoek werd een economische georganiseerd met als doel kennismaken tussen Nederlandse en Franse bedrijven. Vertegenwoordigers van 17 Nederlandse bedrijven die Franse partners zoeken om aan ITER deel te nemen, vergezelden de minister op haar bezoek.

Voor de aanwezige Nederlandse bedrijven was een totaal van 80 matchmaking-gesprekken met Franse bedrijven gearrangeerd, om kennis te maken en eventuele mogelijkheden voor samenwerking te verkennen. De gesprekken waren gearrangeerd in nauwe samenwerking met de Nederlandse Ambassade in Frankrijk en de Netherlands Business Support Office (NBSO) in Lyon. Alhoewel niet alle matchmaking-gesprekken even vruchtbaar waren, gaven de vertegenwoordigers van de Nederlandse bedrijven aan dat ze zeer positief waren over de gevoerde gesprekken en over het feit dat de ca. 30 Franse bedrijven zich goed op de gesprekken hadden voorbereid. De meeste Nederlandse vertegenwoordigers gaven dan ook

* Dit bericht is gebaseerd op een persbericht uitgestuurd door ITER-NL op 19 februari 2008.

na afloop aan dat ze binnenkort weer met een of meerdere potentiële Franse partners om tafel gaan zitten om verder te praten over toekomstige samenwerking.

Minister van der Hoeven sprak met vertegenwoordigers van de International ITER Organization, het Franse bedrijfsleven, de Franse kamer van koophandel, en de lokale politiek. Daarnaast heeft de minister gesproken met de directeur van Fusion for Energy, de in Barcelona gevestigde Europese organisatie die verantwoordelijk is voor het aanleveren van het Europese deel van ITER, waarmee bijna 2.5 miljard Euro is gemoeid. Verder bracht de minister een bezoek aan de bouwlocatie van ITER en het Franse fusie-experiment Tore Supra.



(foto: Erick Vermeulen, Natuurwetenschap en Techniek)

In de speech die minister van der Hoeven uitsprak tijdens de zakenlunch in het nabij het ITER terrein gelegen Château de Cadarache, benadrukte ze het commitment van het

Nederlandse bedrijfsleven en de overheid om een belangrijk input te leveren aan het ITER project. “Ik ben trots dat Nederland een rol heeft gespeeld in de internationale inspanningen om fusie-energie te realiseren, een inspanning die in Nederland reeds 50 jaar geleden begon. Als toenmalig minister van OCW kon ik tijdens het Nederlands voorzitterschap van de Europese Unie een bescheiden bijdrage leveren door mijn collega’s ervan te overtuigen dat de EU een leidende rol in ITER zou moeten nemen.”

“Mijn bijdrage aan ITER was gebaseerd op de overtuiging dat fusie-energie een veelbelovende technologie is in onze zoektocht naar een duurzame energievoorziening. Onlangs hebben we daarom het fusiebudget in Nederland verhoogd, waarbij de focus ligt op activiteiten gericht op ITER. Daarmee beogen we de realisatie van ITER dichterbij te brengen, en zodoende bij te dragen aan het doel van fusie-energie als commerciële bron van energie in de toekomst.”

“In Nederland hebben we een scala aan gespecialiseerde high-tech bedrijven die gekwalificeerd zijn en graag aan ITER willen bijdragen. Het Nederlandse Ministerie van Economische Zaken en het ITER-NL consortium (TNO, FOM en NRG) werken samen met deze bedrijven om de interesse voor fusie te stimuleren, en om ze te helpen om zich op een gunstige manier voor ITER te positioneren.”

Directeur-Generaal van ITER, Kaname Ikeda, gaf een overzicht van de huidige status van het ITER project. “ITER is een uniek experiment waarin meer dan de helft van de wereldbevolking is vertegenwoordigd.”, zei hij. “De internationale ITER organisatie bestaat sinds eind vorig jaar, en op dit moment zijn er al meer dan 300 mensen uit Europa, China, India, Korea, Rusland, Japan en de VS werkzaam in Cadarache. Op het hoogtepunt van de bouw zullen wereldwijd 4000 mensen aan ITER werken.” Ook bedankte Mr. Ikeda minister Maria van der Hoeven voor haar steun tijdens de ITER onderhandelingen.

De Directeur van Fusion for Energy, Didier Gambier, benadrukte het feit dat Europa bijna de helft van ITER gaat bouwen, en dat daarvoor het bedrijfsleven zo goed mogelijk ingeschakeld moet worden, inclusief kleine bedrijven die vaak over unieke expertise beschikken. “Onze rol is het mobiliseren van de Europese fusielaboratoria en industrie, om ITER op zo kort mogelijke termijn te realiseren, en om de leidende positie die Europa in het fusieonderzoek inneemt, te behouden.”

ITER-NL zal zich actief gaan inzetten om het succes van de missie te continueren en is natuurlijk zeer geïnteresseerd om de respons van de deelnemende bedrijven te vernemen. De Economische Voorlichtingsdienst (EVD) zal – in samenwerking met ITER-NL – in de loop van dit jaar een bijeenkomst gaan organiseren om het resultaat van de economische missie te evalueren. Met name willen we graag in beeld krijgen hoeveel Nederlandse bedrijven via de economische missie duurzame contacten hebben kunnen opstarten met Franse partners. Verder gaan we als ITER-NL ook na hoe we de nu door de bedrijven gelegde contacten kunnen bestendigen en uitbouwen b.v. met hulp van een in de Provence gestationeerd lobbyist.

Training op het gebied van ITER

In de vorige ITER-NL nieuwsbrief hebben we gemeld benaderd te zijn door twee Franse bedrijven, APAVE en AREVA-TA, met het verzoek om de interesse te peilen onder Nederlandse bedrijven voor een training op het gebied van ITER. We hebben inmiddels voor de training op 4 en 5 juni te Cadarache een programma ontvangen. Globaal bestaat dit uit een dag introductie ITER systemen en een dag regelgeving toelevering componenten (inclusief de nieuwe European Pressure Equipment), evenals een bezoek aan de ITER site en Tore Supra (onder voorbehoud).

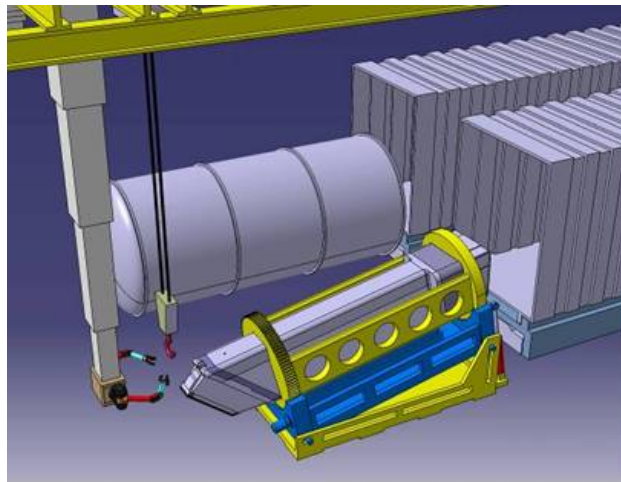
De kosten bedragen EUR 1.100,--, exclusief reis- en verblijfkosten. Er zijn enkele belangstellenden voor deze training bekend. ITER-NL overweegt om tot een gestructureerd trainingsaanbod op Nederlandse bodem te komen, in samenwerking met APAVE. ITER-NL gaat hiermee aan de slag. Hierover ontvangt u te zijner tijd een separate mailing gericht op belangstellingsregistratie en (voor)inschrijving.

Nieuw projectplan ITER-NL: Positioning for Hot Cell Repair & Maintenance Equipment.

Op 26 februari werd het derde project van ITER-NL formeel afgetrapt op het kantoor van Dutch Space te Leiden. Het betreft een voorstel van Dutch Space, onderdeel van het EADS Astrium consortium, om zich – samen met nationale en internationale partners - te positioneren voor de procurement van de Hot Cell Repair & Maintenance Equipment. Dit pakket "23P6" valt in de ITER categorie 100% FUND, is ingeschat op ruim 50 MEuro en is

open voor internationale competitie. Belangrijkste aspecten van het DS projectvoorstel betreffen het verbeteren van 't Technology Readiness Level van de reparatie- en onderhouds tools, alsmede de positionering van een bij voorkeur internationaal maar Nederlands gebaseerd consortium in Europese context.

Dutch Space werkt nauw samen met Heemskerk Innovative Technology (HIT). Daarnaast worden diverse Nederlandse partijen betrokken, en een aantal belangrijke en ervaren Europese spelers op het Remote Handling gebied. Het is duidelijk dat de ervaringen in de ruimtevaart met onder andere de European Robotic Arm en deelname in ISS duidelijk tot de verbeelding spreken, en de eerdere verkenningen laten zien dat dit een prima uitgangspositie is om in ITER een rol van betekenis te spelen.



Impressie van de remote handling van een port plug in de ITER hot-cell

De kick-off werd bijgewoond door vertegenwoordigers van Dutch Space, HIT, en de ITER-NL WP3 en Executive Board. Peter Verhoeff feliciteerde Trevor Watts, projectleider voor Dutch Space en wenste namens ITER-NL de uitvoerende partijen veel succes. Het project heeft een looptijd tot einde 2008 en zal per kwartaal worden gemonitord. Toon Verhoeven van FOM is de case manager namens ITER-NL.

Nieuwe Europese tenders

Er zijn drie nieuwe Europese tenders binnengekomen van Fusion for Energy. Bijgaand de tekst van de oproepen, ook te vinden op de F4E website, fusionforenergy.europa.eu, en op de ITER-NL website, www-iter-nl.nl.

- **Ref 003: ITER Call for nominations- Reactive Power Compensation**

Fusion for Energy has been requested by the ITER Organization to nominate candidates who could be invited by the ITER Organization to provide engineering support on “Reactive Power Compensation” described [in the enclosed document](#).

Candidates shall be established in the territory of a Member of Fusion for Energy (EU Member States + Switzerland) and shall have a recognized level of expertise, competence and references in the study field.

Suitable candidates shall express their interest with the appropriate reference number and contact information (i.e. company name, address, contact person, telephone and fax numbers, e-mail address and web address) by e-mail (ITER-Calls@f4e.europa.eu) **quoting the reference number of this call for nominations and not later than on March 19th, 2008.**

- **Ref 004: ITER Call for nominations- AC/DC Conversion Plant**

Fusion for Energy has been requested by the ITER Organization to nominate candidates who could be invited by the ITER Organization to provide engineering support on “AC/DC Conversion Plant” described [in the enclosed document](#).

Candidates shall be established in the territory of a Member of Fusion for Energy (EU Member States + Switzerland) and shall have a recognized level of expertise, competence and references in the study field. Suitable candidates shall express their interest with the appropriate reference number and contact information (i.e. company name, address, contact person, telephone and fax numbers, e-mail address and web address) by e-mail (ITER-Calls@f4e.europa.eu) **quoting the reference number of this call for nominations and not later than on March 26th, 2008.**

- **Ref 005: ITER Call for nominations-Switching Networks (SN), Fast Discharge Units (FDU) and DC busbars**

Fusion for Energy has been requested by the ITER Organization to nominate candidates who could be invited by the ITER Organization to provide engineering support on “Switching Networks (SN), Fast Discharge Units (FDU) and DC busbars” described [in the enclosed document](#).

Candidates shall be established in the territory of a Member of Fusion for Energy (EU Member States + Switzerland) and shall have a recognized level of expertise, competence and references in the study field.

Suitable candidates shall express their interest with the appropriate reference number and contact information (i.e. company name, address, contact person, telephone and fax numbers, e-mail address and web address) by e-mail (ITER-Calls@f4e.europa.eu) **(quoting the reference number of this call for nominations and not later than on March 26th, 2008)**.

Leerlingen uit hele wereld bijeen in New York voor debat energie

Meer dan zevenhonderd middelbare-school leerlingen uit de hele wereld zijn op 6 en 7 maart in New York bij elkaar gekomen voor de jaarlijkse UNIS-UN leerlingconferentie.

De conferentie, die dit jaar het thema “energie, een bron van conflict” had, vond plaats in de General Assembly zaal in het hoofdkwartier van de Verenigde Naties. Prof. Niek Lopes Cardozo was de openings spreker van de conferentie. Hij presenteerde een versie van de Fusion Road Show brengen – een interactieve voorstelling over energie en fusie die jaarlijks zo’n 2000 Nederlandse scholieren bereikt – en ging daarna in debat met de scholieren.

De UNIS-UN conferentie wordt sinds 1976 georganiseerd door leerlingen van de United Nations International School, en vindt jaarlijks plaats in de General Assembly zaal van Verenigde Naties, één van de meest belangrijke plaatsen voor internationale samenwerking. Onder de eerdere sprekers waren UN Secretary Generals Kofi Annan en Ban Ki-Moon,

zanger Hary Belafonte, acteur Danny Glover en actrice/activiste Vanessa Redgrave. Leerlingen van UNIS scholen wereldwijd, plus 300 leerlingen van andere scholen komen voor twee dagen samen om een actueel onderwerp te bespreken. Tot de voorgaande onderwerpen behoorden klimaatverandering, de rol van internationale samenwerking, en gezondheid.

Het programma bestond uit een aantal lezingen door gastsprekers, en debatten tussen de leerlingen onderling. Het thema voor dit jaar "The Pursuit of Energy, a catalyst for conflict", werd uitgewerkt in de thema's energieafhankelijkheid, duurzaamheid van energievoorziening, alternatieve energiebronnen, en de impact van energieproblemen op politiek, milieu, en sociaal niveau. Het programma werd uitgezonden via internet middels een webcast.

De Fusion Road Show is het geesteskind van prof. Niek Lopes Cardozo, hoofd kernfusieonderzoek aan het FOM-Instituut voor Plasmafysica Rijnhuizen en hoogleraar aan de Technische Universiteit Eindhoven. Hij besloot om van zijn eigen acteursachtergrond gebruik te maken (hij stond ooit op het toneel en deed straatoptredens) om met het publiek in debat te gaan over het energieprobleem, wetenschap, en kernfusie.

"[Door deze] combinatie van educatie en entertainment ... worden jonge mensen gestimuleerd na te denken over de toekomst en over de rol die zij zouden kunnen spelen in het vormgeven daarvan.", zei Jeroen van der Veer van de Koninklijke/Shell groep toen hij de Shell prijs 2003 voor Duurzame Ontwikkeling en Energie aan Lopes Cardozo overhandigde.

Sinds de première in 1999 is de show, die de activiteit volgt, meer dan tweehonderd keer opgevoerd in binnen- en buitenland. Tot het publiek behoren middelbare scholen, algemeen publiek, natuurkundestudenten, politici, wetenschappers en energiespecialisten.